
Konformitätserklärung für UNiTWIST® Roll-on Verschlüsse UT18 Art.-Nr. 1002500 und 1002598

SUNASAR Konformitätserklärung Nummer:

Nummer 501

Aktuelle Version:

Auflage 1 Erstellt am: 24.8.2020

Mit Erscheinen dieser Version verlieren alle vorigen Versionen ihre Gültigkeit.

Kennzeichnung von Änderungen:

Änderungen gegenüber der vorherigen Version werden gekennzeichnet durch gelben Texthintergrund.

Bezeichnung des Produkts und des Unternehmens

Produktidentifikator, Bezeichnung

Diese Spezifikation gilt für:

UNiTWIST® Roll-On Verschlüsse UT18 (Gewinde 18mm), bestehend aus Glaskugel, Kunststoff Einsatz, gerundeter Schraubkappe (Art.-Nr. 1002500 und 1002598).

Einzelheiten zum Lieferanten, der die Konformitätserklärung bereitstellt

SUNASAR AG
Bereich UNiTWIST
Bergblickweg 3
CH 6060 Sarnen (Ramersberg)

Registernummer: CHE-115.734.778
Tel: 0041 41 660 08 66
info@unitwist.ch
www.unitwist.ch

Verwendung des Produkts

Einsatz des Produktes

Über den Einsatz des Lieferproduktes entscheidet der Käufer eigenverantwortlich. Da die Anwendung dieses Produktes ausserhalb unseres Einflussbereichs liegt, muss der Käufer durch eigene Prüfung die Eignung unseres Produktes für seinen ausgewählten spezifischen Anwendungsbereich sicherstellen.

Relevante identifizierte Verwendungen, von denen abgeraten wird

Gehört nicht in die Hände von Kindern, sofern nicht durch Erwachsene beaufsichtigt.

Notruf

Notrufnummern

Notrufnummer des Lieferanten: 0041 41 660 08 66
(diese Nummer ist an Arbeitstagen zu den Bürozeiten bedient)

Nationale Notfallnummer: 145
(Schweizerisches Toxikologisches Zentrum (STIZ), Zürich, 24 h erreichbar, für Anrufe aus der Schweiz)
Schweizerisches Toxikologisches Zentrum für Anrufe aus dem Ausland: +41 (0)44 251 51 51

Konformitätserklärung

Lebensmittelrechtliche Unbedenklichkeitsbescheinigung

UNITWIST® Roll-On Verschlüsse UT18 sind grundsätzlich für den Gebrauch mit wässrigen, alkoholischen und öligen Lebensmitteln geeignet. Sie entsprechen in Eignung und Zusammensetzung im Hinblick auf Lebensmittelkontakt den einschlägigen aktuellen Vorschriften.

Sie sind konform zu:

Verordnung (EG) Nr. 1935/2004 des Europäischen Parlaments und des Rates vom 27. Oktober 2004 über Materialien und Gegenstände, die dazu bestimmt sind, mit Lebensmitteln in Berührung zu kommen.

Verordnung (EG) Nr. 1895/2005 der Kommission vom 18. November 2005 über die Beschränkung der Verwendung bestimmter Epoxyderivate in Materialien und Gegenständen, die dazu bestimmt sind, mit Lebensmitteln in Berührung zu kommen.

Verordnung (EG) Nr. 2023/2006 der Kommission vom 22. Dezember 2006 über gute Herstellungspraxis für Materialien und Gegenstände, die dazu bestimmt sind, mit Lebensmitteln in Berührung zu kommen.

Verordnung (EG) Nr. 1907/2006 des Europäischen Parlaments und des Rates vom 18. Dezember 2006 zur Registrierung, Bewertung, Zulassung und Beschränkung chemischer Stoffe (REACH), zur Schaffung einer Europäischen Chemikalienagentur, zur Änderung der Richtlinie 1999/45/EG und zur Aufhebung der Verordnung (EWG) Nr. 793/93 des Rates, der Verordnung (EG) Nr. 1488/94 der Kommission, der Richtlinie 76/769/EWG des Rates sowie der Richtlinien 91/155/EWG, 93/67/EWG, 93/105/EG und 2000/21/EG der Kommission.
In den Produkten sind keine Substanzen gemäss Annex XIV (SVHC) über 0.1% enthalten.

VERORDNUNG (EU) Nr.10/2011 der Kommission vom 14.Januar 2011 über Materialien und Gegenstände aus Kunststoff, die dazu bestimmt sind, mit Lebensmitteln in Berührung zu kommen.

Verordnung (EU) 2018/213 der Kommission vom 12. Februar 2018 über die Verwendung von Bisphenol A in Lacken und Beschichtungen, die dazu bestimmt sind, mit Lebensmitteln in Berührung zu kommen, und zur Änderung der Verordnung (EU) Nr. 10/2011 hinsichtlich der Verwendung dieses Stoffes in Lebensmittelkontaktmaterialien aus Kunststoff.

Rückverfolgbarkeit

Gesetzliche Grundlagen, Verordnungen, Richtlinien:

Verordnung (EG) Nr. 178/2002

Umsetzung:

Wir bestätigen, dass die in dieser Erklärung bezeichneten Produkte durch alle Produktions-, Verarbeitungs- und Vertriebsstufen verfolgt werden können. Dies wird dadurch gewährleistet, dass auf jeder Stufe der Herstellungskette zumindest der unmittelbare Vorlieferant und der unmittelbare Abnehmer bekannt und erfasst sind. Weiterhin wird jedes Produktionslos auf den Umverpackungen mittels eindeutiger Etikettierung dokumentiert.

GMP Verordnung

Gesetzliche Grundlagen, Verordnungen, Richtlinien:

Verordnung (EG) Nr. 2023/2006

Umsetzung:

Wir bestätigen, dass die in dieser Erklärung bezeichneten Produkte entsprechend der GMP-Verordnung über gute Herstellungspraxis für Materialien und Gegenstände, die dazu bestimmt sind, mit Lebensmitteln in Berührung zu kommen, gefertigt werden.

HACCP Erklärung

Gesetzliche Grundlagen, Verordnungen, Richtlinien:

Lebensmittel- und Futtermittelgesetz (LFGB)
Lebensmittelhygiene-Verordnung (LMHV)
Verordnung (EG) Nr. 852/2004

Umsetzung:

Wir bestätigen, ein auf die in dieser Erklärung bezeichneten Produkte abgestimmtes HACCP- System nach den Grundsätzen der oben genannten Richtlinien und Verordnungen implementiert zu haben. Das durch die Verordnung (EG) Nr. 852/2004 geforderte HACCP Konzept (Hazard Analysis and Critical Control Points - System zur Risikoanalyse und zur Überwachung kritischer Punkte) ist Bestandteil der betrieblichen Qualitätssicherung.

REACH Verordnung

Gesetzliche Grundlagen, Verordnungen, Richtlinien:

Verordnung (EG) Nr. 1907/2006 des Europäischen Parlaments und des Rates vom 18. Dezember 2006 zur Registrierung, Bewertung, Zulassung und Beschränkung chemischer Stoffe (REACH-Verordnung), geändert durch die Verordnung (EG) Nr. 987/2008 der Kommission vom 08.10.2008

Umsetzung:

Wir bestätigen, dass die Rohstoffe, die für die in dieser Erklärung bezeichneten Produkte verwendet werden, den Anforderungen der REACH-Verordnung entsprechen. Für die in dieser Erklärung bezeichneten Produkte gilt, dass ihre Funktion in erster Linie durch Formgebung, Gestalt sowie Oberfläche und nicht durch ihre chemische Zusammensetzung bestimmt wird. Eine Registrierungspflicht für die in dieser Erklärung bezeichneten Produkte besteht nicht.

Beschaffenheit und Aufstellung verwendeter Materialien

Aufstellung der Materialien:

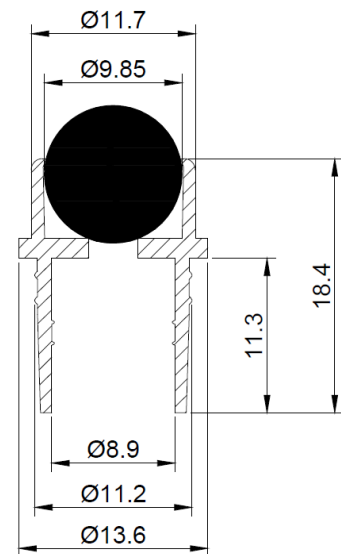
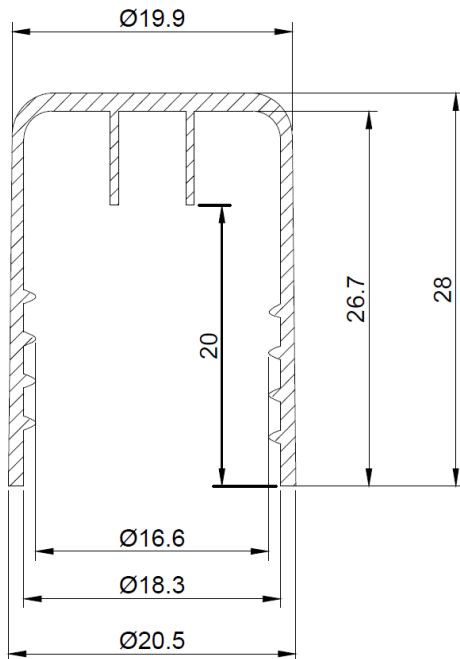
Glaskugel: Glas

Kunststoff Einsatz: PE

Gerundete Schraubkappe: PP

Zeichnungen, Bildmaterial

Zeichnung der Verschlusssteile



Weitere Informationen

Webseite

www.sunasar.ch

Weitere Dokumente

Broschüre SUNASAR F20 „UNITWIST® - Apothekenflaschen. 12seitiges Faltblatt, 10x21cm“

Verpflichtung zur Abgabe einer Konformitätserklärung

Gesetzliche Grundlagen, Verordnungen, Richtlinien:

Verordnung (EG) Nr. 1935/2004

Erläuterung dazu:

Laut vorgenannter VO besteht laut Artikel 16 nur eine Verpflichtung zur Abgabe von Konformitätserklärungen, wenn dies als spezifische Einzelmassnahme vorgegeben ist oder es sich um Lebensmittelbedarfsgegenstände aus Kunststoff, Keramik sowie aus regenerierter Cellulose handelt. Zusätzlich ergibt sich eine Verpflichtung zur Abgabe laut europäischer Verordnung zur Beschränkung bestimmter Epoxyderivate.

Für Lebensmittelbedarfsgegenstände sowie auch Lebensmittelverpackungen aus anderen Materialien wie z.B. Glas, Stahl, Aluminium gibt es keine Verpflichtung zur Abgabe von Konformitätserklärungen. Hier gelten allein die allgemeinen Beschaffenheitsanforderungen der Verordnung (EG) Nr. 1935/2004, wie z.B. die Forderung nach GMP, der Inertheit und Rückverfolgbarkeit.

Kontakt Bezug

Webseite:

www.unitwist.ch

www.unitwist.eu

SUNASAR AG
Bergblickweg 3
6060 Sarnen
Schweiz

E-Mail:

info@unitwist.ch

SUNASAR AG
Bergblickweg 3
CH - 6060 Sarnen

info@sunasar.ch
www.sunasar.ch

0041 41 66 00 866
CHE-115.734.778 MWST

Telefon:
+41 41 662 25 53

Bestätigung



Dr. Klaus Huck